

**Modularne urządzenia grzewcze  
700XP Grill elektryczny HP, 400  
mm**

Nr pozycji \_\_\_\_\_

Nr modelu \_\_\_\_\_

Nazwa \_\_\_\_\_

Nr SIS \_\_\_\_\_

AIA # \_\_\_\_\_

**371266 (E7GREDGS0P)**HP grill elektryczny o  
wysokiej mocy,  
nadstawkowy, 400 mm**Podstawowa charakterystyka**

- Dla ułatwienia czyszczenia są elementy grzejne przechylane do 90°.
- Wyjmowane, stalowe ruszty o kształcie U, o grubości 2 mm, do szybkiego nagrzewania powierzchni gotowania.
- Urządzenie może być zainstalowane nawet na podstawie chłodniczej, albo mroźniczej.
- Zbrojone elementy grzejne ze stopu Incoloy umieszczone pod rusztem do grillowania.
- Każda strefa grilla (zestaw elementów grzewczych) ma niezależną regulację mocy pokrętkiem.
- Lampka wskaźnikowa zasilania konkretnej strefy grilla.
- Pod grzałkami jest wanna do zbierania soków i tłuszczu z grillowania, z możliwością bezpośredniego podłączenia do odpływu.
- Otwór odpływowy wanny jest zabezpieczony przelewem i filtrem.
- Przed grillowaniem do wanny pod grzałkami należy dopełnić wodę.
- LED wskaźnik poziomu wody w wannie.
- Zawór do napełniania wodą z pokrętkiem regulacyjnym.
- Wyjmowane elementy promieniujące ze stali nierdzewnej dla zapewnienia odzysku ciepła oraz ograniczenia czasu gotowania.
- Wysokie osłony chroniące przed rozbryzgiem z tyłu i z boku powierzchni do grillowania, są wyprodukowane ze stali nierdzewnej. Osłony można łatwo zdemontować w celu czyszczenia i myć w zmywarce.
- Urządzenie do instalowania nadstawkowego.

**Konstrukcja**

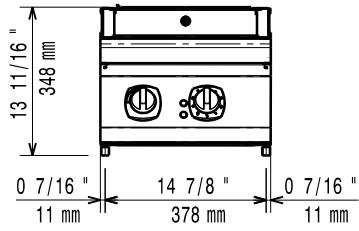
- Urządzenie o głębokości 730 mm dla zapewnienia większego obszaru roboczego.
- Panele zewnętrzne ze stali nierdzewnej z wykończeniem Scotch Brite.
- Jednoczęściowy tłoczony blat roboczy o grubości 1,5 mm ze stali nierdzewnej.
- Urządzenie ma boczne krawędzie pod kątem prostym, pozwalające na równe dopasowanie połączeń między urządzeniami, eliminując przerwy i ewentualne miejsca gromadzenia się zabrudzeń.

**Uwzględnione akcesoria**

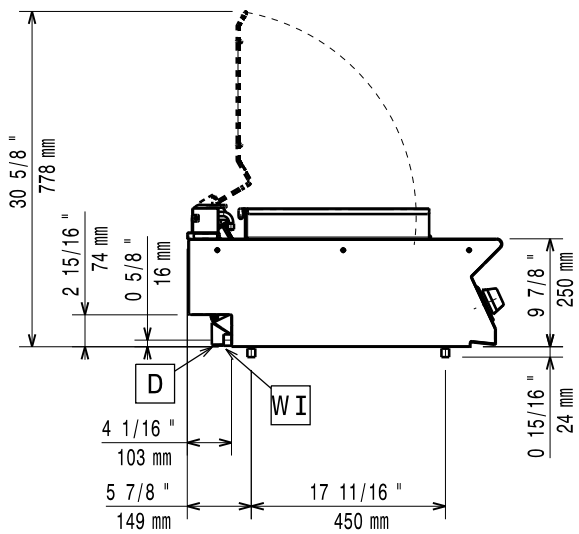
- 1 x Szkrabak do HP PNC 206436 grillów elektrycznych z linii 900XP

APROBATA

Prząd

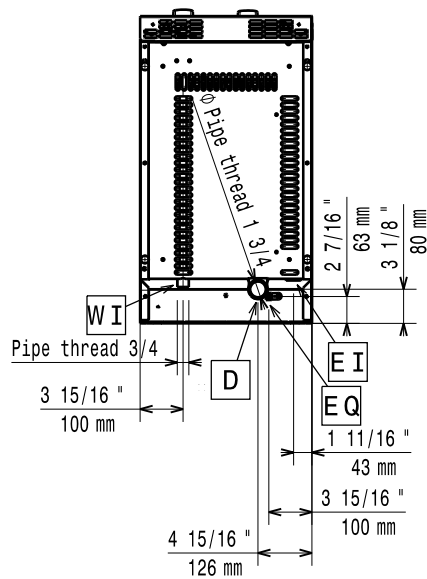


Bok



- D = Odpiw
- EI = Ztqcze elektryczne
- EQ = Œruba ekwipotencjalna
- WI = Wlot wody

Góra



**Elektryczne****Napięcie zasilania:**371266 (E7GREDGS0P) 400-415 V/3N ph/50/60  
Hz**Moc całkowita:** 3.75 kW**Kluczowe informacje:****Szerokość powierzchni  
gotowania:**

345 mm

**Głębokość powierzchni  
gotowania:**

400 mm

**Wymiary zewnętrzne,  
szerokość:**

400 mm

**Wymiary zewnętrzne,  
głębokość:**

730 mm

**Wymiary zewnętrzne,  
wysokość:**

250 mm

**Ciężar netto:**

35 kg

W przypadku, że urządzenie jest zainstalowane obok,  
albo przeciw ciepła niewytrzymałego materiału, jest  
konieczne zastawić luki min. 150 mm dookoła  
urządzenia, albo użyć materiału termo-izolacyjnego.

**Ciężar wysyłkowy:** 41 kg**Objętość wysyłkowa:** 0.2 m<sup>3</sup>